

makeblock mBot 编程教育机器人 快速使用指南

适合年龄 8+



STEAM 教育

科学 | 技术 | 工程 | 艺术 | 数学



Hi, 我是你的机器人小伙伴 mBot, 很高兴能在今后的日子里陪伴你一起成长~
先自我介绍一下, 我是一款 STEAM (科学、技术、工程学、艺术以及数学) 编程教育机器人, 来自 Makeblock 的蓝色金属平台大家庭, 你只需一把螺丝刀就可以快速将我搭建好。搭配软件家族的 Makeblock 以及慧编程软件, 可以轻松实现从入门到进阶的编程学习哦。

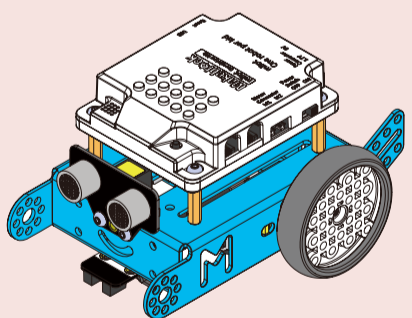
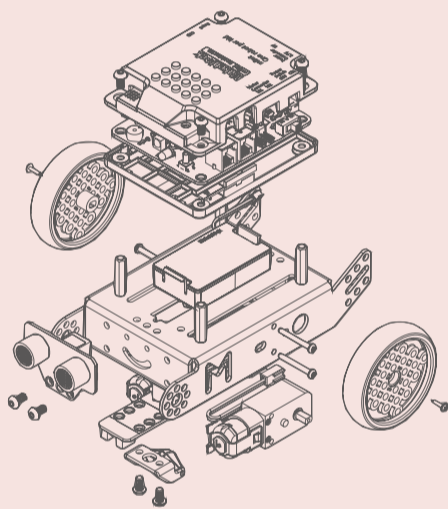
下面跟我一起进入机器人的世界吧~

D1.3.5_KD010076000

1

搭建 mBot

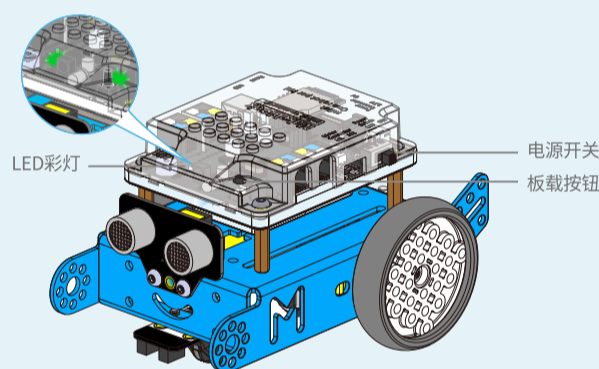
找到包装盒内的搭建手册, 跟着手册步骤完成搭建, 帮助mBot变身吧~



2

即刻畅玩

mBot出厂预设了三种畅玩模式: 红外遥控模式(默认模式)、超声波避障模式以及巡线模式。通过**红外遥控器或板载按钮**可以更换模式。现在开启 mBot, 尽情玩耍吧~



怎么判断当前是在什么模式呢?

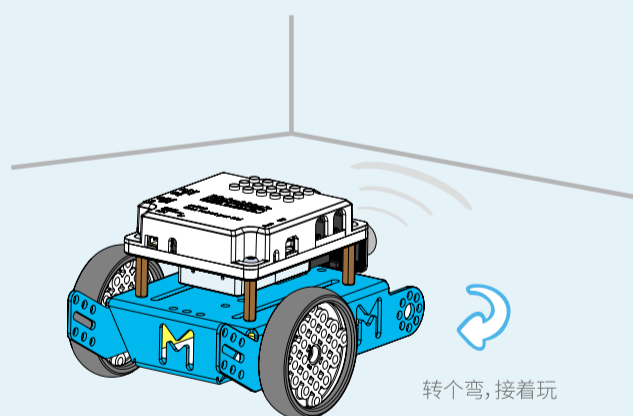
可以根据主板上LED彩灯的颜色判断哦~

- 白色是红外遥控模式
- 绿色是超声波避障模式
- 蓝色是巡线模式



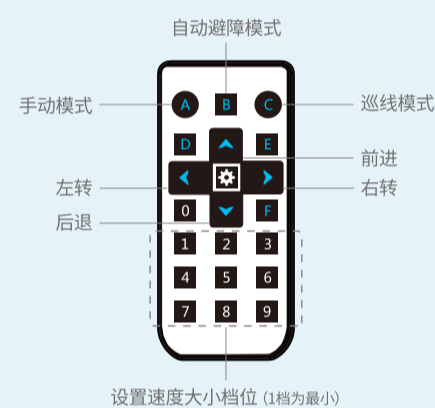
超声波避障模式

在超声波避障模式下, mBot可以自动行走并躲避障碍物。



红外遥控模式

套装内配备了专用的红外遥控器, 可以控制 mBot 的运动方向和速度等, 建议在平整的地面使用 mBot。

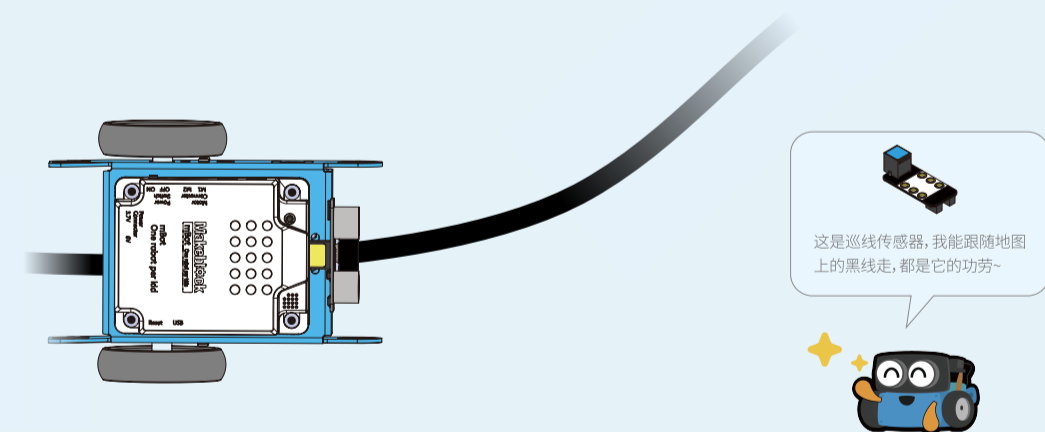


前进、后退、左转以及右转按键只有在手动模式下才能生效哦。



巡线模式

巡线模式下, mBot 可以自动跟随地图上的黑线移动。



3

使用 Makeblock App 操控 mBot

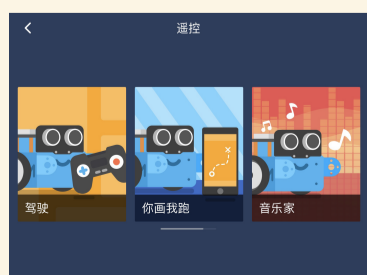
Makeblock app 是软件家族的机器人操控担当, 可以用它控制mBot跳舞、唱歌~

如何开始?

1. 使用手机或平板电脑扫描下方二维码, 或在应用商店搜索“Makeblock”, 下载并安装Makeblock app。



2. 打开app, 选择mBot, 尝试各种操控玩法吧!



4

初阶编程学习-M 部落

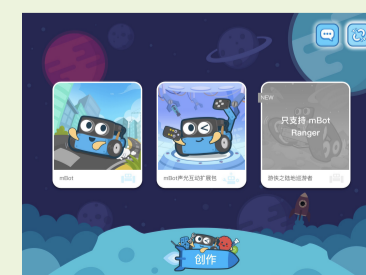
M部落是游戏化的编程学习软件, 零编程基础的用户也能轻松上手编程。它采用闯关式的游戏互动课程, 让学习充满成就感和乐趣。

如何开始?

1. 使用手机或平板电脑扫描下方二维码, 或在应用商店搜索“M 部落”, 下载并安装 M 部落 app。



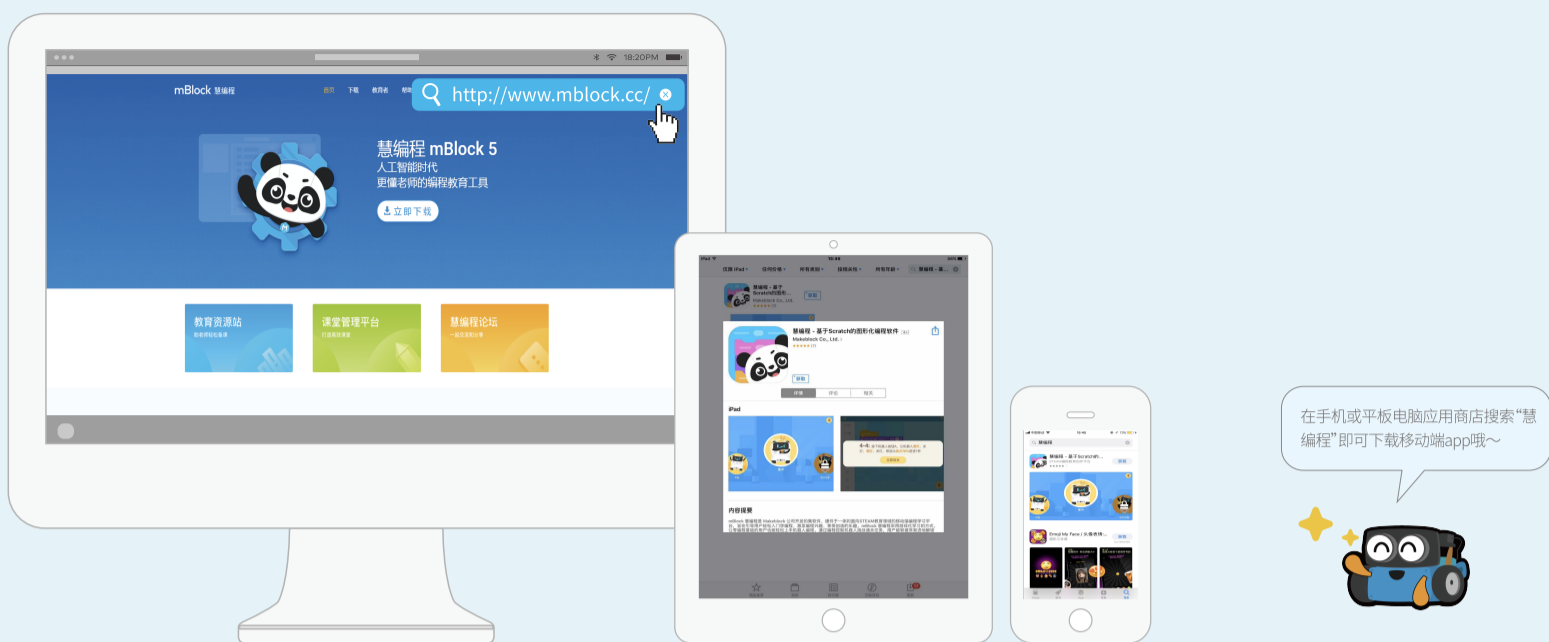
2. 打开app, 选择 mBot, 然后开始闯关吧!



进阶编程学习-慧编程 (mBlock 5)

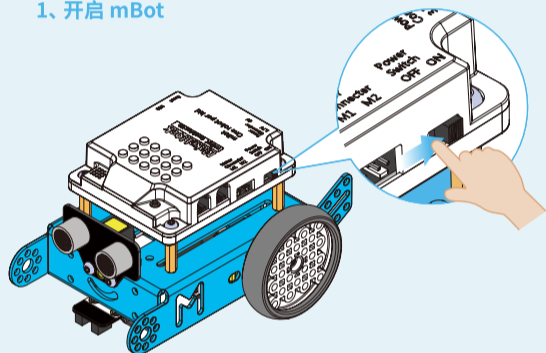
慧编程软件支持积木式编程和一键切换代码编程,让孩子从入门到进阶,轻松学编程。

慧编程下载地址: <http://www.mblock.cc/>



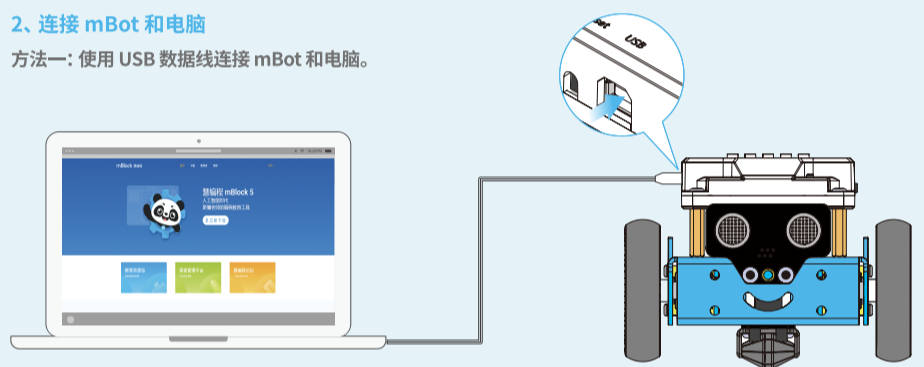
软件安装好了,下面开始学习使用“慧编程”吧!

1、开启 mBot



2、连接 mBot 和电脑

方法一: 使用 USB 数据线连接 mBot 和电脑。

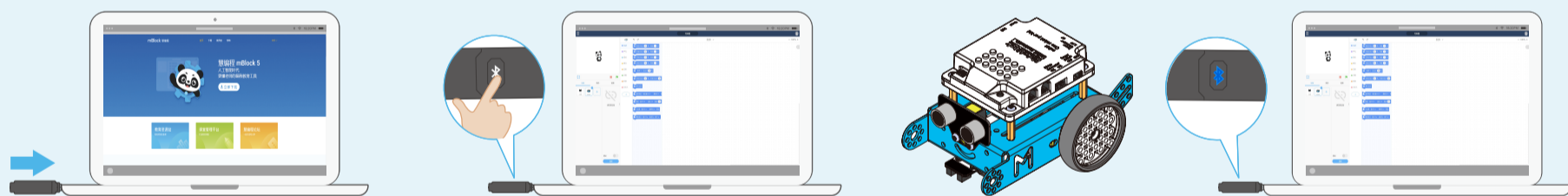


方法二: 使用蓝牙适配器 (仅适配器版本包含) 连接 mBot 和电脑。

1 将蓝牙适配器插到电脑的 USB 接口。

2 按下 按键指示灯闪烁, 进入配对状态。

3 将 mBot 靠近蓝牙适配器, 蓝牙自动连接, 蓝牙适配器上指示灯常亮表示连接成功。



3、开始编程吧!

1 打开慧编程, 从设备库添加 mBot。

2 点击左下角“连接”, 开始连接设备。

3 开始编程。在慧编程帮助菜单下可以查看软件入门指导。

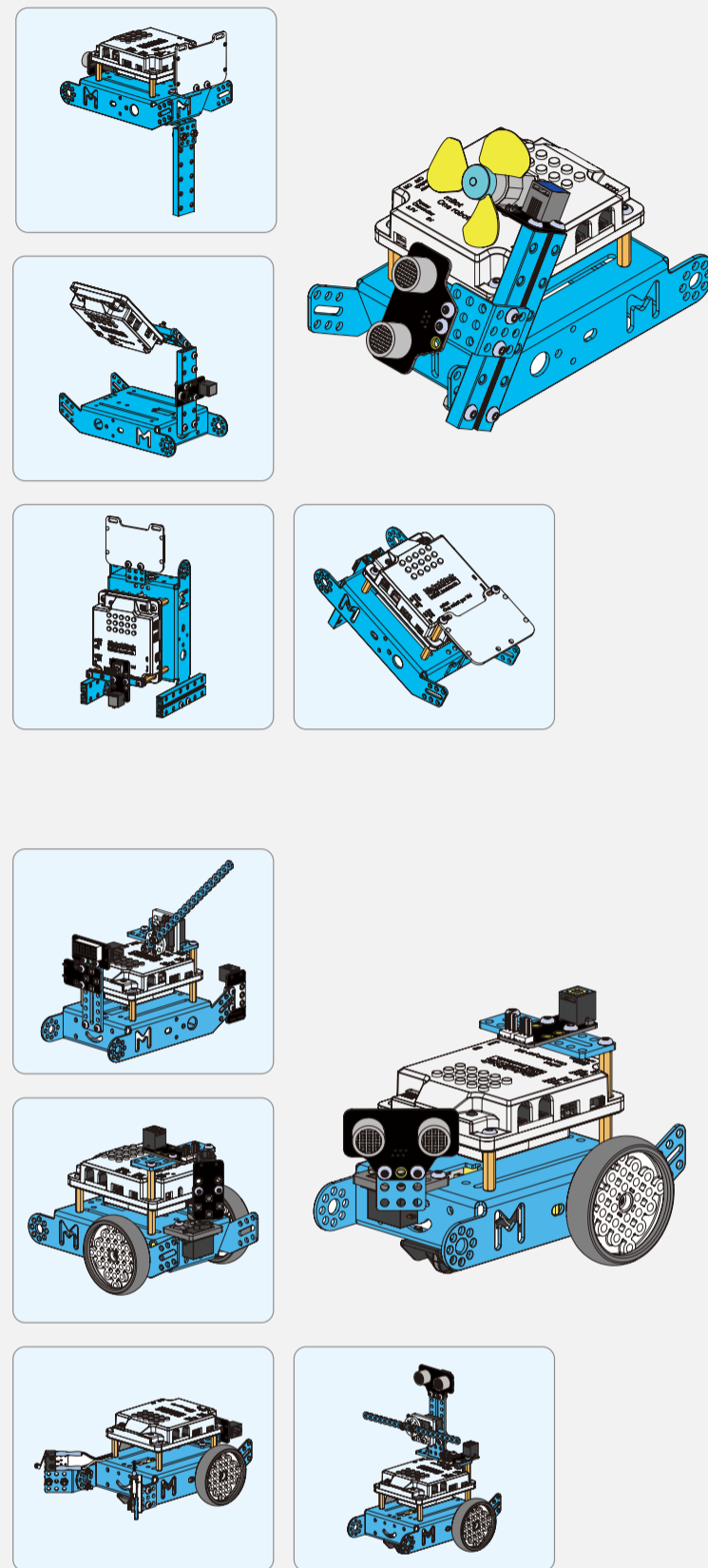
4 上传程序到 mBot。



注: 软件更新可能造成界面差异, 请以实际界面为准。

扩展玩法

你可以给 mBot 加上你喜欢的零件, 对 mBot 进行变身大改造! 例如把 mBot 变成跳舞的小猫、疯狂小青蛙等。makeblock 提供了非常丰富的扩展包, 如六足连杆机器人扩展包、声光互动扩展包以及动感小猫扩展包等, 更多酷炫造型等你来创造~



打开手机淘宝扫一扫, 快速获取丰富的扩展包吧~



常见问题解答

为什么控制 mBot 时, 前进变成了后退?

可能是电机线接反了, 将两根电机线反过来接就可以啦~

红外遥控器控制不了 mBot 怎么办?

1. 检查红外遥控器中是否有电池;
2. 出厂程序中, 当 mBot 进入红外线遥控模式时, 主控板上的彩灯亮白色, 请检查是否已选择正确的模式;
3. 可能是主控板上上传了别的程序, 遥控器只有在出厂程序下才能正常使用, 请尝试使用 mBlock 恢复出厂程序。

为什么遥控 mBot 前进时, mBot 会偏向呢?

1. 可能是轮胎压到了 RJ25 连接线或电机线, 导致摩擦力增大, 速度减慢, 建议整理一下接线;
2. 可能是电池电量低, 请及时为锂电池充电。

超声波避障模式无法避障怎么办?

1. 检查超声波模块的接口是否正确接到主控板的 3 号接口, 出厂程序中默认接口为主控板 3 号接口;
2. 检查超声波模块背面指示灯是否红色常亮, 不亮可能是接线有问题, 请检查超声波接线是否有松动的情况;
3. 出厂程序中, 当 mBot 进入超声波避障模式, 主控板上的彩灯亮绿色, 请检查是否已选择正确的模式。



扫码获取更多常见问题



官方公众号



售后公众号