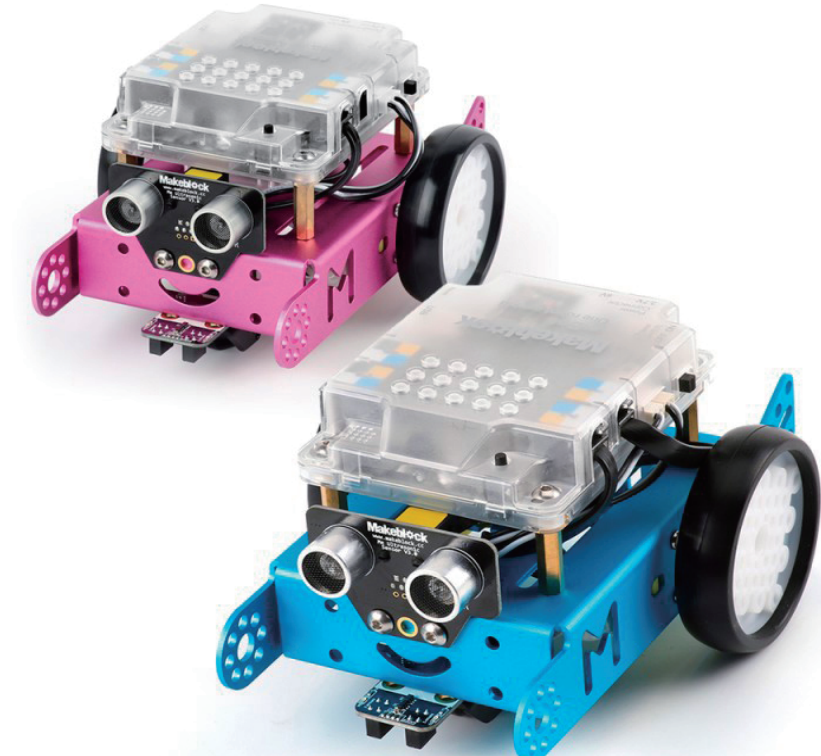


makeblock 搭建手册

mBot 编程机器人套件

STEAM 教育

科学 | 技术 | 工程 | 艺术 | 数学



适合年龄 8+

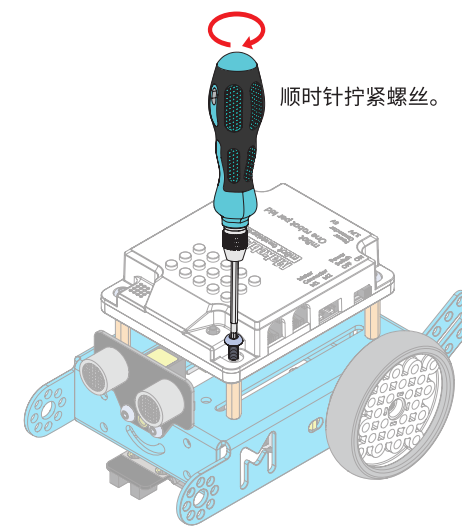
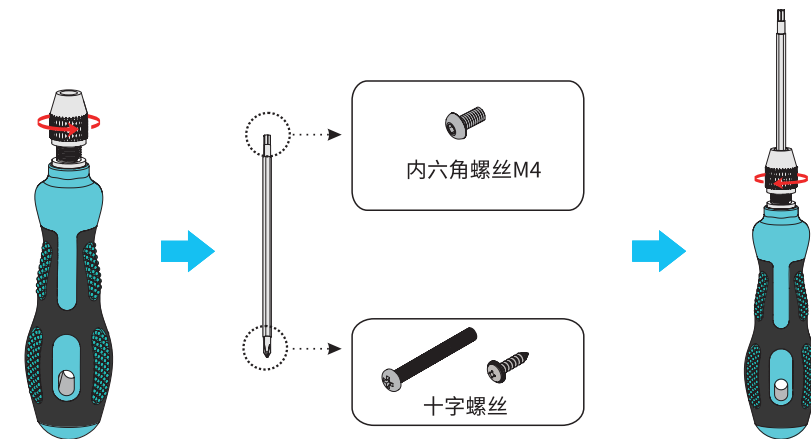
零件清单



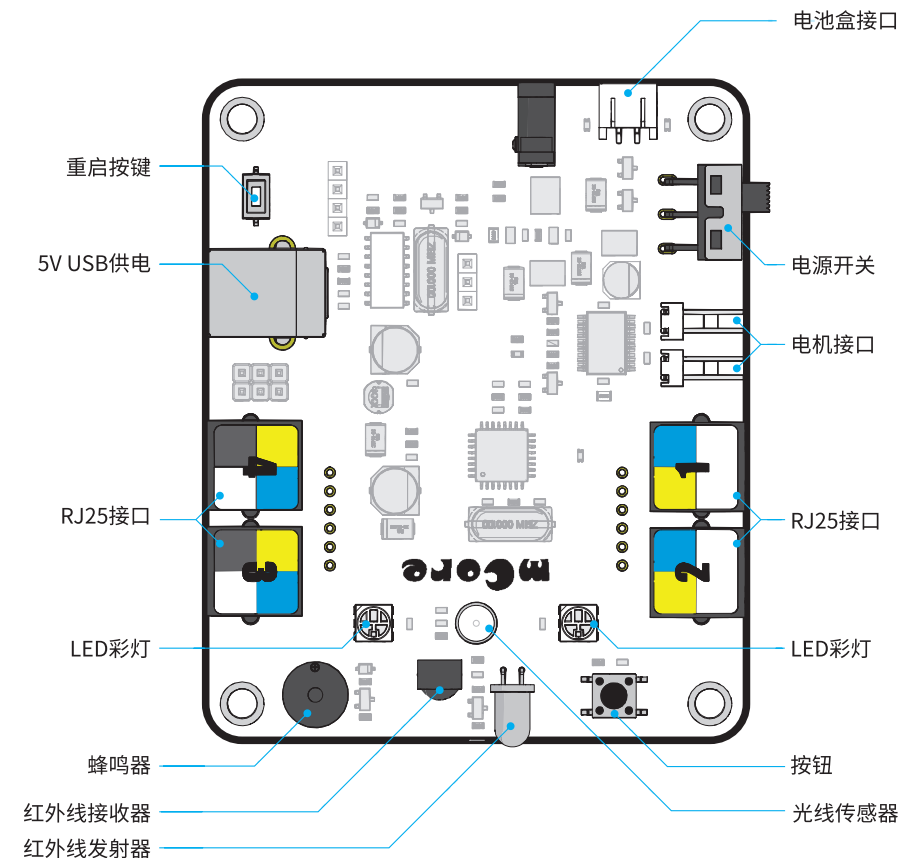
搭建前, 请先核对零件清单哦~



学习使用螺丝刀



认识主板



材料及警告

产品有毒有害物质或元素的名称及含量表

部件名称	有毒有害物质或元素					
	铅 (Pb)	汞 (Hg)	镉 (Cd)	六价铬 (Cr(VI))	多溴联苯 (PBB)	多溴二苯醚 (PBDE)
塑料外壳	○	○	○	○	○	○
PCB	○	○	○	○	○	○
线材	○	○	○	○	○	○
焊锡	○	○	○	○	○	○
金属件	×	○	○	○	○	○
电子元器件	○	○	○	○	○	○

○: 表示该有毒有害物质在该部件所有均质材料中的含量均在 SJ/T11363-2006 标准规定的限量要求以下。
 ×: 表示该有毒有害物质至少在该部件的某一均质材料中的含量超出 SJ/T11363-2006 标准规定的限量要求。
 备注: 以上“×”的部件中, 部分含有有害物质超标是由于目前行业水平有限, 暂时无法实现替代或减量化。

本标识内数字表示产品在正常使用状态下的环保使用期限为 10 年。

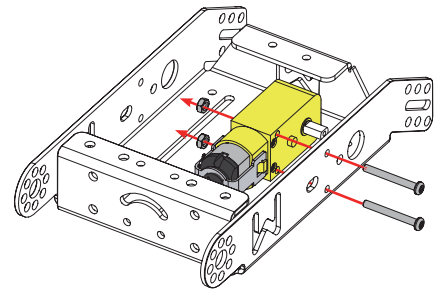
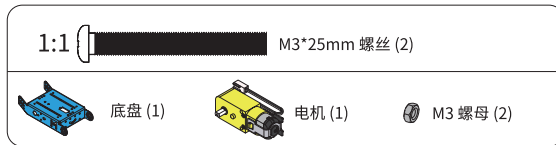
警告

- 建议本产品的用户年龄为8周岁以上。
- 内含小零件, 可能引起窒息危险, 本产品不得提供3周岁以下儿童使用。
- 儿童请在成年人陪同下使用本产品。
- 请勿自行拆卸、修理或改装本产品, 避免造成产品故障。
- 玩具不能连接到多于推荐数量的适配器上。
- 用于产品供电的适配器 (不包含在包装内) 不能当作玩具使用。
- 定期检查其电线、插头、外壳和其他部件是否损坏, 发现损坏时应停止使用, 直至修复完好。
- 用液体对玩具进行清洁时, 请将产品与外部供电设备断开。
- 请使用推荐规格 (5V/1A) 的适配器为产品供电。

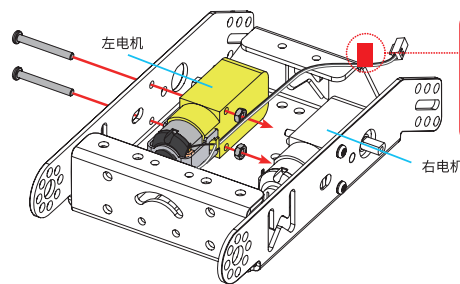
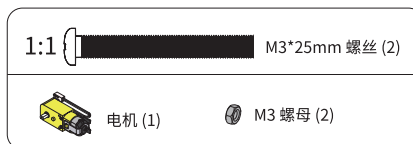
开始搭建吧



步骤 1

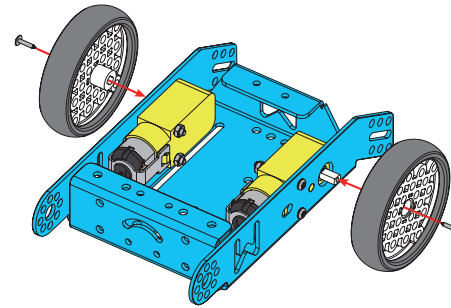
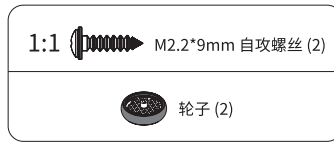


步骤 2

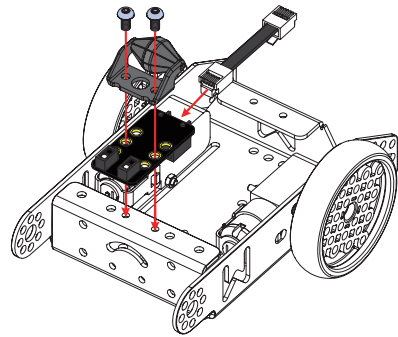


温馨提示: 为了后续接线时更容易区分左、右电机线, 建议您使用贴纸、细线或红笔等在电机线上做好标记。

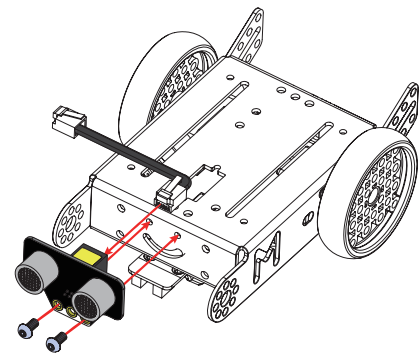
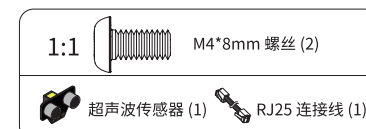
步骤 3



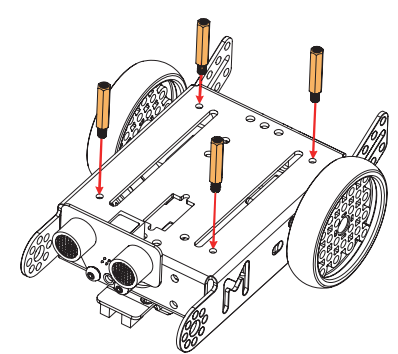
步骤 4



步骤 5

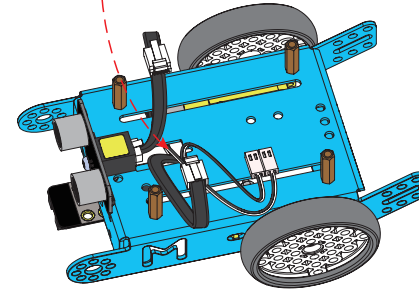


步骤 6

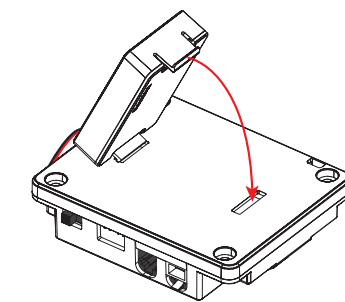


步骤 7

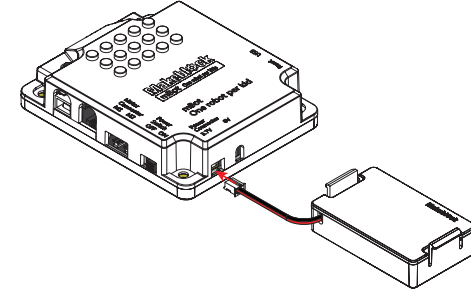
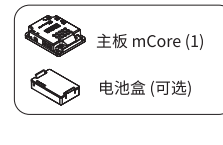
温馨提示: 将RJ25连接线和电机线按图示方向摆放。



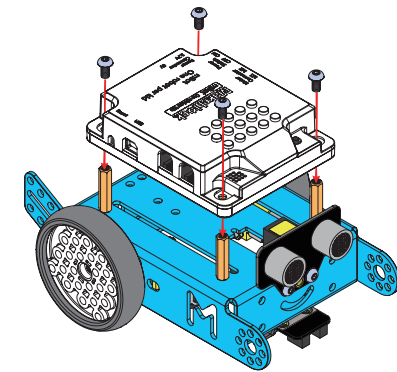
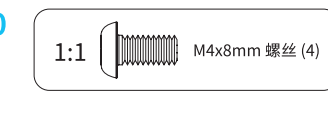
步骤 9



步骤 8

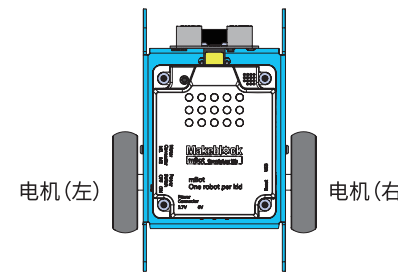
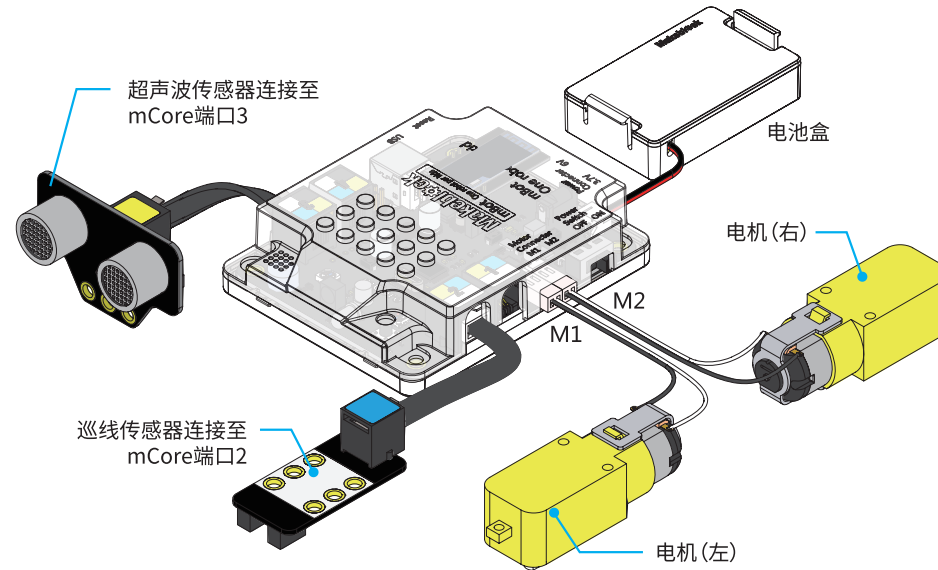


步骤 10



步骤 11

请参考下图完成接线。



真棒!

搭建完成, 现在打开快速使用指南, 开始畅玩 mBot 吧~

makeblock

全球STEAM教育解决方案领导者



深圳市创客工场科技有限公司
 深圳市南山区学苑大道1001号南山智园C3栋4楼 518055
 电话:400-893-0004
 www.makeblock.com